

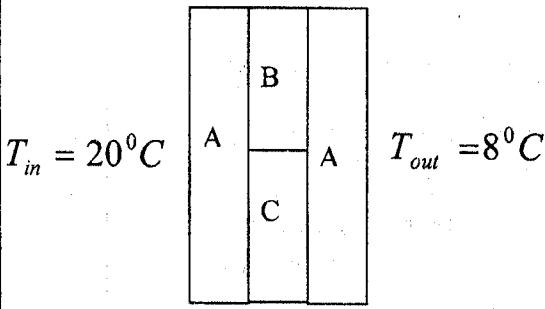


### السؤال الأول: (٣٨ درجة)

- ١- أ- من نظرية الحركة لجزيئات الغاز، استنتج المعادلة التي تعطي العلاقة بين ضغط الغاز في إناء مغلق و طاقة الحركة لجزيئات الغاز. (١٩ درجة)
- ١- ب- وضح مع الرسم والمعادلات كفاءة الآلة المثالية التي افترضها كارنو، مع إيجاد العلاقة بين ميل المنحنيات الأيزوثرمالية والمنحنيات الأدياباتية. (١٩ درجة)

### السؤال الثاني: (٣٧ درجة)

- ٢- أ- حائط سمكة 30 cm وطوله 4 m وارتفاعه 3 m كما هو موضح بالشكل (١). فإذا كان معامل التوصيل الحراري للمواد A, B, C هي على الترتيب 1, 0.1, 0.05 W/m K وكان السطح الداخلي للجدار معرض لدرجة حرارة 20 °C وكان معامل الحمل الحراري للسطح الداخلي يساوي 4 W/m²K وكان السطح الخارجي معرض لدرجة حرارة 8 °C وكان معامل الحمل الحراري من السطح الخارجي يساوي 16 W/m²K ومعامل الاشعاع الحراري من السطح الخارجي يساوي 5 W/m²K (المواد A, B, C لها نفس السمك و المواد B, C لها نفس الارتفاع)



شكل (١)

- ١) احسب معدل السريان الحراري خلال هذا الحائط. (٢) احسب درجة حرارة السطح الداخلي للحائط وكذلك درجة حرارة وجهي المادة B. (٢٠ درجة)
- ٢- ب- جسر من الصلب طوله عند درجة حرارة 20°C هو 518 m. ما هي الزيادة في طول الجسر اذا ارتفعت درجة الحرارة الى 35 °C. علما بأن معامل التمدد الحراري للصلب  $1.1 \times 10^{-5} \text{ } ^\circ\text{C}^{-1}$ . وما هو تعليقك على الاجابة وماذا تقترح (فيما لا يزيد عن 25 كلمة). (١٧ درجة)

$$(\Delta l = \alpha l_1 \Delta T, \Delta A = \gamma A \Delta T, \Delta V = \beta V_1 \Delta T, Q = mc \Delta T, Q = m H_m, Q = \frac{\Delta T}{\left(\frac{L}{KA}\right)},$$

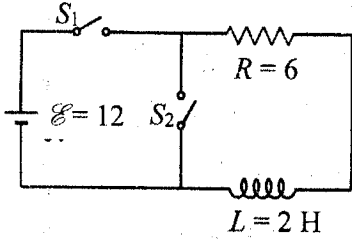
$$\frac{dQ}{dt} = \frac{2\pi K L (T_1 - T_2)}{\ln \frac{R_2}{R_1}}, \quad \frac{dQ}{dt} = \frac{4\pi K (T_1 - T_2)}{\frac{1}{R_1} - \frac{1}{R_2}}$$

### السؤال الثالث (٣٧ درجة)

٣. أ. دخل بروتون يتحرك بسرعة  $v = 4 \times 10^5 \text{ m/s}$  إلى مجال مغناطيسي منتظم  $B = 0.4 \text{ T}$  تصنع خطوطه زاوية  $30^\circ$  مع اتجاه سرعة البروتون. احسب كل من نصف قطر المسار والزمن الدوري والعجلة المركزية. (٩ درجات)
- ب. باستخدام قانون بيو-سافار، استنتج المجال المغناطيسي الناتج عن مرور تيار كهربائي  $I$  في سلك مستقيم طويل وذلك عند نقطة تقع على مسافة عمودية  $R$  منه. (٧ درجات)
- ج. ملف حلزوني طوله  $30 \text{ cm}$  ونصف قطر مقطعه  $3 \text{ cm}$  عدد لفاته  $300$  لفة ويمر به تيار  $3 \text{ A}$ . أ. احسب مقدار  $B$  عند نقطة على محوره وتقع على مسافة  $5 \text{ cm}$  من إحدى نهايتيه؛ ب. ما قيمة المجال عند نقطة تقع على مسافة  $1 \text{ cm}$  أعلى النقطة السابقة؟  $\mu_0 = 4\pi \times 10^{-7} \text{ T.m/A}$ . (٧ درجات)
- د. سلك طويل مستقيم نصف قطره  $2 \text{ mm}$  يحمل تياراً  $12 \text{ A}$  موزعاً توزيعاً منتظماً عبر مقطعه. حدد النقاط التي يكون عندها شدة المجال  $25\%$  من قيمته عند سطح السلك. (٧ درجات)
- هـ. سلكتان طويلتان متماثلتان ومتوازيان نصف قطر كل منهما  $1.60 \text{ mm}$  ويحملان تياراً  $2 \text{ A}$  في اتجاهين متضادين وكانت المسافة بين محوريهما  $d = 14.0 \text{ cm}$ . مع إهمال الفيض خلال السلكين واعتبار الفيض بينهما فقط، احسب المجال المغناطيسي عند نقطة في منتصف المسافة بين محوريهما. (٧ درجات)

### السؤال الرابع (٣٨ درجة)

٤. أ. ملف مقاومته  $3 \Omega$  وعدد لفاته  $25$  turns ومساحته  $8 \text{ cm}^2$  ومستواه عمودي على مجال مغناطيسي متغير مع الزمن ويعطى من العلاقة  $B(t) = 0.4t - 0.3t^2 \text{ T}$ . (أ) ما هو الفيض كدالة في الزمن؟ (ب) ما هو التيار المستحث عند  $1 \text{ s}$ ? (١٠ درجات)
- ب. ملف مساحة مقطعه  $40 \text{ cm}^2$  ويتكون من  $100$  لفة ومقاومته  $4.5 \Omega$ ؛ يدور بسرعة  $120 \text{ rpm}$  بحيث يكون محوره متعامداً على مجال منتظم شدته  $0.04 \text{ T}$ ؛ أوجد: (أ) القيمة العظمى للقوة الدافعة المستحثة. (ب) أقصى عزم ازدواج للملف. (٨ درجات)
- ج. في الشكل المقابل: عند  $t = 0$  كان  $S_2$  مفتوحاً و  $S_1$  مغلقاً. (أ) ما هو المعدل الابتدائي لتغير التيار؟ (ب) عند أي لحظة يقل هذا المعدل إلى  $50\%$  من قيمته الابتدائية؟ (ج) كم يستغرق التيار من وقت كي يصل إلى قيمته النهائية إذا ظل معدل تغيره عند القيمة الابتدائية؟ (١٠ درجات)
- د. ملف دائري  $A$  له  $5$  لفات ومساحته  $2.4 \text{ cm}^2$  وملف دائري آخر  $B$  له  $6$  لفات ومساحته  $0.5 \text{ cm}^2$ ، ويقع الملفان في نفس المستوى. عندما كان التيار المار في الملف  $A$  هو  $2 \text{ A}$  فإنه يسبب مجالاً منتظماً مقدار  $10 \mu\text{T}$  عبر مساحة الملف  $B$ . أوجد: (أ) معامل الحث المتبادل؛ (ب) القوة الدافعة الكهربائية المستحثة في الملف  $A$  عندما يتغير التيار المار في الملف  $B$  بمعدل  $40 \text{ A/s}$ . (١٠ درجات)



لجنة الممتحنين: أ.د./ بهاء الدين محرم - د./ عادل ماهر - د./ نهال ابو الفتوح - د./ صالح شلبي

Course Title: Engineering Mathematics (1) B  
Date: 16 / 5 / 2015Year: Preparatory year  
No. Of pages: 2Course Code: PME0201  
Allowed time: 3 hrs**Remarks:** (Answer the following questions. Assume any missing data...)**Answer the following Questions:****Problem (1) (40 Mark)**

- Find the equation of the circle tangent to the line  $3x + 4y = 40$  at the point  $(8, 4)$  and touches the Y-axis.
- Obtain the hyperbola whose asymptotes are  $x + 2y + 3 = 0$ ,  $3x + 4y + 5 = 0$  and passing through the point  $(1, -1)$ . Find also its conjugate hyperbola.
- Obtain the equation of the diameter to the parabola  $y^2 = \frac{25}{7}x$  that bisects the parallel chords  $4x - y + k = 0$ .
- Evaluate the equation of the chord in the ellipse  $4x^2 + 9y^2 = 36$  bisected by the point  $(1, 1)$ .

**Problem (2) (35 Mark)**

- Deduce the equation of the tangent line to the circle  $x^2 + y^2 = a^2$ . Find also the tangential points.
- Evaluate the twofold equation of the double lines passing through the origin and the points of intersection of the curve  $x^2 + y^2 + 4x - 8y + 7 = 0$  with the line  $x + y = 2$ .
- Prove that the two points  $p(3, 2, -2)$  &  $q(1, 2, 10)$  are in different sides from the plane  $x - y + z = 2$ . Find the point of intersection between the line  $pq$  with this plane.
- Find the pole of the polar line  $x + y + 2 = 0$  to the parabola  $y^2 = 4x$ .

**Problem (3) (45 Mark)**

Evaluate the following integrals:

1)  $\int \frac{e^{\sqrt{x}}}{\sqrt{x}} dx$

2)  $\int \sin(\ln x) dx$

3)  $\int \frac{x^2+x-7}{x^4-1} dx$

4)  $\int \tan^7 x \cdot \operatorname{cosec}^4 x dx$

5)  $\int \frac{10^x}{10^{2x}-7} \cdot \frac{1}{10^x+12} dx$

6)  $\int \frac{x+\sqrt{\sin^{-1} x}}{\sqrt{1-x^2}} dx$

7)  $\int \frac{\tan^{-1}(\sqrt{x})}{(1+x)\sqrt{x}} dx$

8)  $\int \sqrt{1+4x^2} dx$

9)  $\int e^x \cdot \left(\ln x + \frac{1}{x}\right) dx$

**Problem (4) (30 Mark)**

- Evaluate the length of the curve of the function  $y = x^2$  from the point (0, 0) to the point (1, 1).
- Evaluate the volume created by rotating the part of the curve in part (a) around Y- axis.
- Compute the area between the curve  $y = x^3$  and the curve  $y = x^2$ .

*With our best wishes*

*Dr. Abdallah Shalaby*

*Dr. Assem Elshenawy*



س ٤ :- (٦٠ درجة)

المطلوب رسم الاتي :-

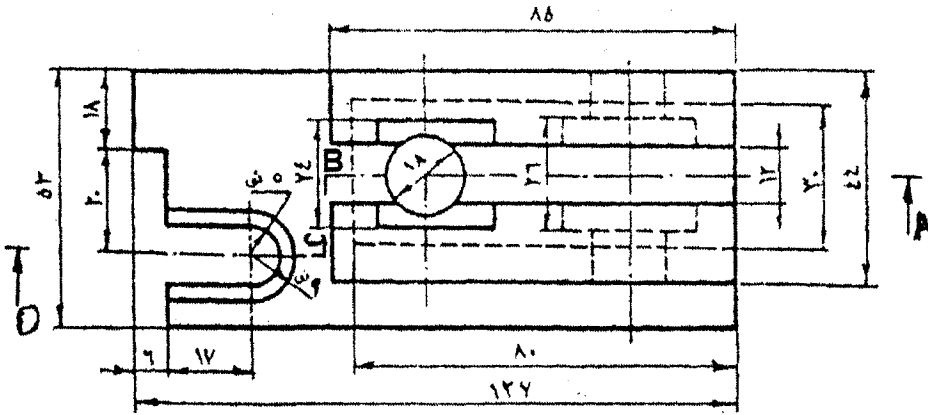
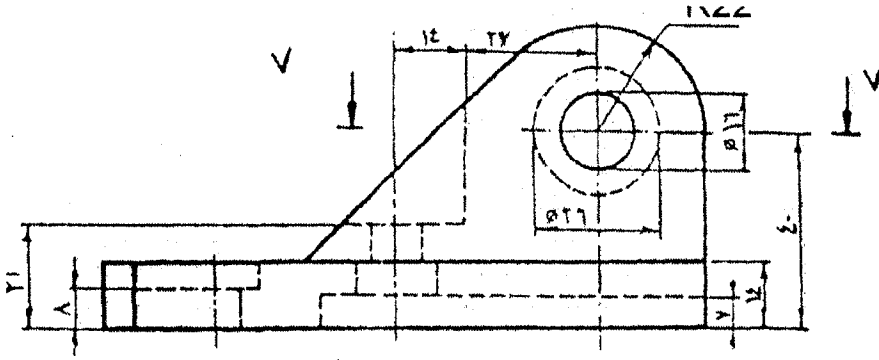
A-B-C-D قطاع رأسي

B- مسقط جانبي

C- قطاع افقي V-V

للشكل المقابل بمقياس رسم ١:١

و الابعاد بالمليمتر



(٤٠ درجة)

س ٥ :-

المطلوب رسم الاتي :-

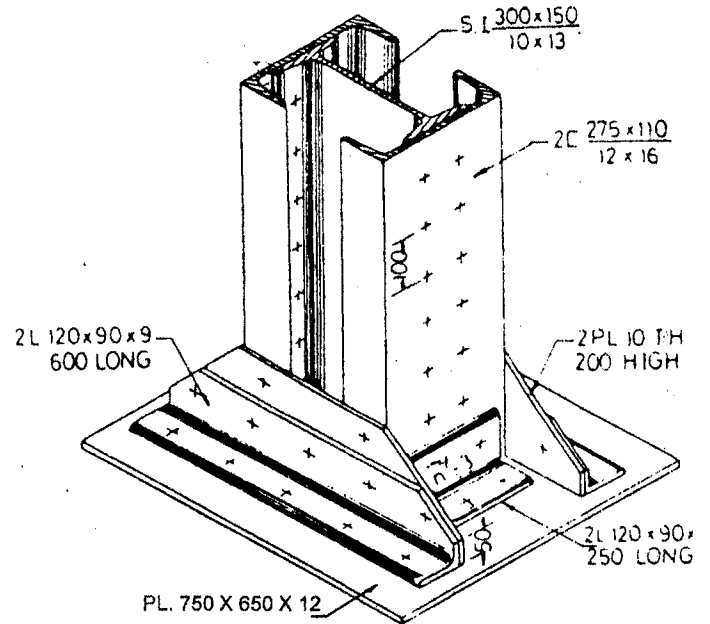
A- قطاع رأسي

B- مسقط جانبي

C- مسقط افقي

للشكل المقابل بمقياس رسم ٥:١

و الابعاد بالمليمتر



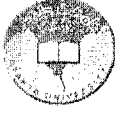
س ٦ :- المعروف مستوى  $(\alpha)$  بمستقيمين متقاطعين في نقطة  $N(5, 8, 6)$  الاول يمر بالنقطة  $M(9, 2, 3)$  و الثاني يمر بالنقطة  $L(2, 6, 2)$  و المطلوب تمثيل مثلث  $ABC$  الذي يقع في هذا المستوى إذا كان  $A(13, 6, z)$

(٣٠ درجة)

$B(11, y, 3)$  &  $C(x, 5, 4)$

س ٧ :- مثل المثلث  $ABC$  المتساوي الساقين فيه  $AC=BC$  و الواقع في المستوى  $(\alpha)$  حيث  $AB$  مستقيم افقي علما بان  $A(-2, 6, z)$ ,  $B(1, y, z)$ ,  $C(x, y, 5)$

(٣٠ درجة)



Course Title: Production Engineering  
Date: 21-05- 2015 [ Re-final]

Course Code: MPD0201  
Allowed time: 3 Hr

Year: Prim  
No.of Pages: (1)

**أجب عن جميع الأسئلة الآتية موضحا اجابتك بالرسم التوضيحي كلما أمكن ذلك!!!**

**السؤال الأول:-** ( ١٢ درجة = ٦ + ٦ )

- ا- أذكر الفرق بين اللحام بالقوس الكهربائي واللحام بالغاز مع التوضيح بالرسم؟  
ب- ارسم رسماً تخطيطياً لعملية درفلة الألواح وعملية درفلة المقاطع وبعض القطاعات التي يمكن درفلتها؟.

**السؤال الثاني:-** ( ١٢ درجة = ٦ + ٦ )

- ا- تكلم عن التشكيل بالبثق موضحا اجابتك بالرسم.  
ب- اشرح مع الرسم أهم عيوب التشكيل بالسباكة وكيفية تلافيها؟.

**السؤال الثالث:-** ( ١٢ درجة = ٦ + ٦ )

- ا- ارسم تخطيطياً التغيرات التي تطرأ على حبيبات المعدن عند التشكيل بالحدادة؟.  
ب- أكتب نبذة مختصرة عن كلا مما يلي:-  
النحاس - المواد المركبة - المعالجة الحرارية - الطروقية - التعفن

**السؤال الرابع:-** ( ١٢ درجة = ٦ + ٦ )

- ا- اشرح جوهر عملية تشكيل الرايش (الجدادة) مع الرسم- مع شرح لأنواع الرايش؟.  
ب- اشرح مع الرسم الأوضاع المختلفة لقمة القلم بالنسبة لمحور الذنبتين عند الخراطة الطولية الخارجية؟.

**السؤال الخامس:-** ( ١٢ درجة = ٦ + ٦ )

- أ- رتب أدوات وأجهزة القياس والمعايرة حسب درجة دقتها - تكلم مع الشرح عن هذه الأدوات.  
ب- تكلم بالتفصيل عن مكونات حجر التجليخ - مع رسم بعض أشكال أحجار التجليخ؟.

**السؤال السادس:-** ( ١٢ درجة = ٦ + ٦ )

- أ- تكلم باختصار عن شروط القطع في عمليات الكشط؟.  
ب- أكتب نبذة مختصرة عن:-  
مواد التزليق والتبريد - أقلام الخراطة من حيث ( المكونات - الأنواع).

**السؤال السابع:-** ( ٨ درجات = ٤ + ٢ + ٢ )

- وضح بالرسم مايلي:-  
• زوايا أداة القطع مع ذكر وظيفة كل منها.  
• مقياس ميكرومتر يقرأ (١٤,٥٦ مم).  
• مقياس قدمة ذات الورنية تقرأ (٦,٨ مم).

مع أطيب التمنيات بالتوفيق والنجاح....

( د. علاء الدين الحمادى واللجنة.... )

# جدول التكامل

الدالة	→	الدالة	→	الدالة	→	الدالة	→	الدالة	→
$\int x^n dx$ $n \neq -1$	$\frac{x^{n+1}}{n+1}$	$\int \cos u \, u dx$	$\frac{\sin u}{a}$	$\int \cosh u \, u dx$	$\frac{\sinh u}{a}$	$\int \frac{u}{a^2 + u^2} dx$	$\frac{1}{a} \tan^{-1} \frac{u}{a}$	$\int \frac{u}{u\sqrt{a^2 + u^2}} dx$	$\frac{1}{a} \operatorname{csch}^{-1} \frac{u}{a}$
$\int \frac{1}{x} dx$	$\ln x $	$\int \sin u \, u dx$	$-\frac{\cos u}{a}$	$\int \sinh u \, u dx$	$-\frac{\cosh u}{a}$	$\int \frac{u}{a^2 - u^2} dx$	$\frac{1}{2a} \operatorname{arctanh} \frac{u}{a}$	$\int \frac{u}{u\sqrt{a^2 - u^2}} dx$	$\frac{1}{a} \operatorname{sech}^{-1} \frac{u}{a}$
$\int a^u \, u dx$	$\frac{a^u}{\ln a}$	$\int \sec^2 u \, u dx$	$\frac{\tan u}{a}$	$\int \operatorname{sech}^2 u \, u dx$	$\frac{\operatorname{tanh} u}{a}$	$\int \frac{u}{u^2 - a^2} dx$	$\frac{1}{2a} \operatorname{arccoth} \frac{u}{a}$	$\int \frac{u}{u\sqrt{u^2 - a^2}} dx$	$\frac{1}{a} \operatorname{sec}^{-1} \frac{u}{a}$
$\int e^u \, u dx$	$\frac{e^u}{a}$	$\int \csc^2 u \, u dx$	$-\frac{\cot u}{a}$	$\int \operatorname{csch}^2 u \, u dx$	$-\frac{\operatorname{coth} u}{a}$	$\int \frac{u}{\sqrt{a^2 + u^2}} dx$	$\frac{1}{a} \sinh^{-1} \frac{u}{a}$	$\int \frac{u}{\sqrt{a^2 - u^2}} dx$	$\frac{1}{a} \sin^{-1} \frac{u}{a}$
		$\int \sec u \tan u \, u dx$	$\frac{\sec u}{a}$	$\int \operatorname{sech} u \operatorname{tanh} u \, u dx$	$-\frac{\operatorname{sech} u}{a}$	$\int \frac{u}{\sqrt{u^2 - a^2}} dx$	$\frac{1}{a} \operatorname{arcsinh} \frac{u}{a}$	$\int \frac{u}{\sqrt{u^2 - a^2}} dx$	$\frac{1}{a} \operatorname{arccosh} \frac{u}{a}$
		$\int \csc u \cot u \, u dx$	$-\frac{\csc u}{a}$	$\int \operatorname{csch} u \operatorname{coth} u \, u dx$	$-\frac{\operatorname{csch} u}{a}$				

Notes →

- $\int (f)^n f' dx = \frac{(f)^{n+1}}{n+1} + c, n \neq -1$
- $\int \frac{f'}{f} dx = \ln(f) + c$

Where  $u = u(x)$



الزمن: ساعتان.	امتحان	جامعة طنطا
التاريخ: ٢٠١٥/٥/١٨	مادة: حقوق الإنسان	كلية الهندسة
	تخلفات	

---

اجب عن سؤالين فقط من الأسئلة الآتية:

### السؤال الأول:

وضح بإيجاز ما يلي:

١. مجانية القضاء كضمانة للحق في التقاضي
٢. الحكمة من حظر تشغيل النساء في بعض الأعمال.

### السؤال الثاني:

وضح بإيجاز ما يلي:

١. ضوابط التنازل عن الجنسية.
٢. الحماية الجنائية للحق في سلامة الجسم.

### السؤال الثالث:

اذكر كل ما تعرفه عن الشريعة الإسلامية وحقوق الإنسان.

### السؤال الرابع:

اذكر كل ما تعرفه عن الحقوق المدنية والسياسية..

مع تمنياتي بالنجاح والتوفيق

د/أمن محمد أبو حمزة



Course Title: History of engineering and technology

Course code: \*\*\*02H2

Year: Preparatory year

Date: May 24<sup>th</sup>, 2015 (تخلفات)

Allowed time: 2 hrs

No. of Pages: (1)

**السؤال الأول (10 درجات)**

- أ- أذكر بعض إنجازات توماس أديسون وأندريه ماري أمبير (3 درجات)  
ب- اشرح كيف أدى إكتشاف المحولات الكهربائية واستخدام الأنظمة متعددة الأطوار إلي تقلص دور شبكات التيار المتردد (2 درجات)  
ج- أذكر أهم مميزات الطاقة الشمسية كمصدر من مصادر الطاقة المتجددة (5 درجات)

**السؤال الثاني (10 درجات)**

- الهندسة المدنية من أكثر التخصصات الهندسية التي أثرت وتأثرت بالحياة البشرية  
1. أذكر تخصصات الهندسة المدنية الأساسية المختلفة  
2. تكلم عن تاريخ وتطور كلا من:  
• مواد الهندسة الإنشائية المستخدمة في التشييد (الطوب – الخرسانة – الحديد) واسلوب وتقنيات التشييد طبقاً لتطور هذه المواد  
• تطور وسائل النقل النهري والبحري ووسائل النقل الجوي  
• تطور وسائل الري بالابار وطرق الري الحديثة والسدود

**السؤال الثالث (10 درجات)**

- أ- ارسم المخطط الصندوقي لنظام الاتصال مع توضيح وظيفة كل جزء  
ب- اشرح انواع هيكلية شبكات الحاسب مع التوضيح بالرسم

**السؤال الرابع (10 درجات)**

- أ- ماهي انواع التوربينات  
ب- تكلم عن نشأة علم التبريد  
ج- ماهي مصادر الطاقه المتجدده مع الشرح



Answer The Following Questions:

Question (1):

Use the opposite of the underlined adjectives in technical statements of your own :

- 1- The units of the physical quantities in the equation are consistent .
- 2- It is practicable to assess the response of all pneumatic machines .
- 3- The last lesson in geometry deals with regular polygons .
- 4- Damage to the rolling bearings is probable .
- 5- Light waves are expected to propagate through homogeneous media .
- 6- The driving function is independent of the manipulating variable .
- 7- The curve representing the volume – density relationship is ascending .

Question (2):

Use " as " expressions :

- 1- This is the main Cairo – Alex road , and.....it carries a great deal of traffic .
- 2- The copper and iron losses are dissipated ..... heat .
- 3- The limestone in the furnace.....a flux to assist the melting operation.
- 4- The tunnel, .....originally .....would have been too expensive .
- 5- The efficiency of a process is ..... the output , .....a percentage of the input .

Question (3):

Complete the following sentences using the words in the box :

Act	radius	tractor	radiation
That	average	protractor	quenched
Such	valence	intensive	quantified
Exert	sanitary	expensive	vibration

- 1- The bridge , as originally designed , would have been too.....
- 2- Balls A and B .....pressure on each other.
- 3- Steel may be ..... in either water or oil.
- 4- The .....is used for measuring angles.
- 5- The area of a circle is approximately 3.14 times the ..... squared.
- 6- The number of electrons in the .....orbit is the key to electrical conductivity.

Question (4):

Change into passive:

- 1- we name these circuit elements operational amplifiers.
- 2- You must take care not to overload the concrete column.
- 3- The operator can carry out several manufacturing operations on a milling machine.
- 4- The furnace smelts the ore.
- 5- they will start production of the modified apparatus soon.

6-The driver has started the engine.

7-A lather can cut screws.

8-You must overload the current transformer.

9-Engineers adopt several techniques to calculate the moment of inertia.

10-we can use a thin grease as a lubricant in rolling bearings.

Question (4):

Choose the most suitable expression :

- 1- The experimental results are consistent ..... the theoretical analysis.  
a) To            b) for            c)with
- 2- A 45° triangle has two 45° angles in addition to ..... angle.  
a) a right        b) an obtuse    c) an acute
- 3- The figure shows a graph for stress .....strain .  
a) viz.            b) vs.            c) i.e.
- 4 – We don't think it was an accident . The technician did it .....purpose.  
a) At            b) for            c) on
- 5 – The use of a pressure gauge enabled the engineer ..... the boiler pressure .  
a) reads        b) reading        c) to read

Question (5):

Translate into Arabic :

Control engineering is of vital importance in both theory and practice . It is regarded as an Interdisciplinary subject , relying on knowledge from various scientific fields . From familiar Household uses such as an automatic bread toaster and a thermostatically controlled furnace engineering influences almost all phases of modern human life.

Question (6):

Translate into English :

الطاقة هي القدرة على بذل الشغل ويمكن تصنيفها الى نوعين : طاقة وضع وطاقة حركة .. وتعرف طاقة الوضع على انها طاقة الاجسام التي تنتظر الفرصة لبذل الشغل بينما تعرف طاقة الحركة على انها طاقة الاجسام المتحركة . وتوجد الطاقة على صور شتى منها الكهربائية والميكانيكية والكيميائية والحرارية .....الخ ومن اهم سمات الطاقة انها تتحول بشكل طبيعي من صورة الى اخرى ولكنها لاتفتى ولاتخلق من عدم .

With My Best Wishes

Prof. Dr. Mostafa Mahmoud  
Prof. Dr. Mona A. Darwish