

1/10

رئیسیت صوتیة و صوتیة قديم ٣٤٤٠٤٣

Tanta University  
Faculty of Engineering  
Electronics & Comm. Eng. Dept.

Final Exam – 3h  
Acoustics and Lighting  
(Jan 2009)

Answer the following Questions:

**Question (1)**

- (a) Explain the following Acoustic terms:  
(i) Reverberation time (ii) Sound level Devices (iii) Room Acoustics
- (b) An outdoor sound source produces a sound intensity level of 90 dB at 10 ft. Find:  
(i) The intensity  $I_1$ , and sound power at this location  
(ii) The intensity level at 50 ft. away  
(iii) Noise Reduction (NR)

**Question (2)**

- (a) Find the Noise Reduction Coefficient for a carpet with the following sound Absorption coefficients : 0.25 at 300 Hz , 0.35 at 500 Hz, 0.45 at 1000 Hz, and 0.65 at 2000 Hz
- (b) A certain classroom 40 ft. long by 20 ft. wide by 10 ft. high has sound absorption coefficients  $\alpha$ 's of 0.3 for walls , 0.04 for ceiling , and 0.1 for floor. All  $\alpha$ 's are at 500 Hz. Find the reverberation time T at 500 Hz in this space with an occupants and no sound absorbing treatment.

**Question (3)**

- (a) Explain the different techniques that can be used for Sound absorption and noise control.  
(b) Explain the different considerations that can be used in the design of Sound system in a lecture hall

**Question (4)**

- a) (i) Explain the following terms employed in connection with illumination systems:  
Room Cavity Ratio, Ceiling Cavity Ratio , and Floor Cavity Ratio
- b) A 21 cm diameter globe of dense opal glass encloses a lamp emitting 1000 lumens and has a uniform brightness of 0.5 lumen/cm<sup>2</sup>. What would be the luminous intensity of the globe in any direction?  
Also find what percentage of the flux emitted by lamp is absorbed by the globe.

**Question (5)**

- a) Calculate the efficiency of a light source of 200 W that produces an output flux of 3700 Lumens .
- b) A light source of 40 W produces an output flux of 3200 Lumens. If the efficiency of the source is 40%. Calculate the illumination level at the floor of room of an area 128 ft<sup>2</sup>.

Good Luck.....

Answer the following questions.

**Question (1)**

- Define the bulk density, void ratio and degree of saturation.
- Discuss how to identify the organic soil
- A sample of soil weighting 2300 gm has a volume of 0.00115 m<sup>3</sup>. When dried in the oven its weight was reduced to 2045 gm. The specific gravity of the soil was 2.75. Determine the bulk density, water content, void ratio, and degree of saturation.

**Question (2)**

- Discuss how to determine the grain size distribution curve for a soil mix of sand and clay.
- Having the grain size distribution curve of a soil, illustrate how to determine the percentage of gravel, sand, silt and clay.

**Question (3)**

- Discuss the factors affecting the coefficient of permeability of a soil.
- Determine the average coefficient of permeability for layered soil in vertical direction.

**Question (4)**

- Discuss the factors affecting the shear strength of a cohesive soil.
- Discuss how to determine the cohesion of clay in the field.

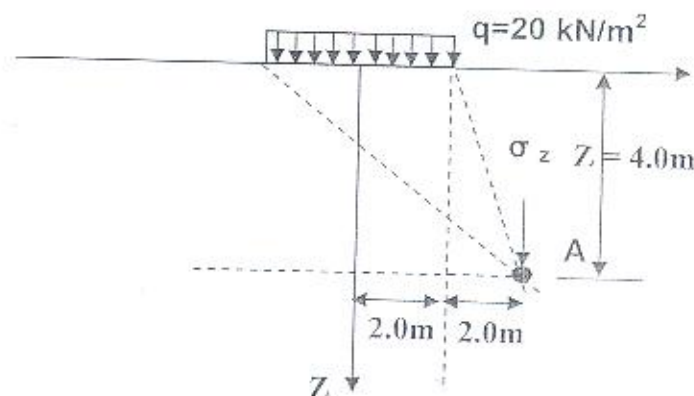
**Question (5)**

Explain using clear sketches the distribution of vertical stress due to a concentrated load at horizontal plane at different levels and also the vertical stress at the line of load at different levels.

$$\sigma = \frac{q}{\pi} [\beta + \sin \beta \cos(\beta + 2\delta)] \quad \text{and} \quad \sigma = q \left\{ 1 - \frac{1}{[(R/z)^2 + 1]^{3/2}} \right\}$$

**Question (6)**

Calculate the vertical stress at point A located 4.0 m below the ground level due to strip loading has a width, B, of 4.0 m If the stress intensity at ground level is 20 kN/m<sup>2</sup>





### أختبار نهاية الفصل الدراسي الأول لمادة التصميم المعماري (1) الفصل الدراسي الأول - للعام الجامعي 2008-2009

على قطعة الأرض الموضحة بالشكل المرفق (و التي تبلغ أبعادها 100 م \* 50 م و التي تمثل جزء من فراغ أحد الأندية الرياضية)، على الطالب تصميم مبنى يستعمل كمبنى أجماعي و ثقافي و ترفيهي بأحد النوادي الرياضية بمدينة طنطا. يشتمل المبنى على العناصر الرئيسية الآتية:

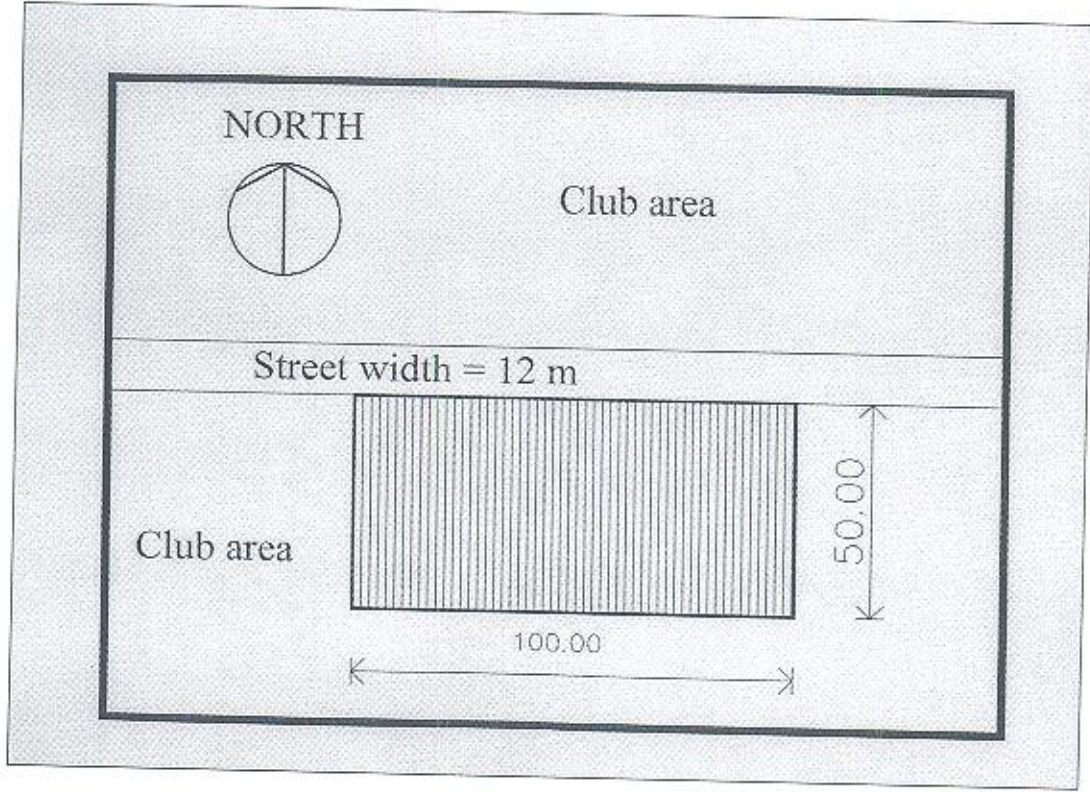
- 1- قاعة مكتبة و قاعة للأطلاع. بحيث تضم بالإضافة الى قاعة المكتبة، قاعة للمطالعة و الجرائد، قاعة لمشاهدة التلفزيون، و قاعة لمشاهدة الفيديو. و يترك للطالب تحديد مسطح قاعات المكتبة و المطالعة و كذلك تحديد عناصر المكتبة الفرعية (كمخزن الكتب) بما يخدم النادي الرياضي ككل.
- 2- مطعم و كافيتريا. بحيث يتسع المطعم ل 100 شخصا، و يلحق بالمطعم مطبخ، مخزن للطعام و دورات مياه للجمهور (بعدد ثلاثة دورات للرجال و ثلاثة دورات للسيدات). أما الكافيتريا فيترك للطالب اختيار مسطحها و عدد الأشخاص الذين تخدمهم.
- 3- إدارة للمبنى. تشمل غرفة للمدير، السكرتارية و مكاتب للموظفين و دورات مياه للموظفين (بعدد دورتين للرجال و دورتين للسيدات).
- 4- مدخل رئيسي و صالونات و غرفة للأمن.
- 5- دورات مياه للمبنى ككل. و ذلك بعدد 4 دورات للرجال و 4 دورات للسيدات.
- 6- تراسات خارجية للمطعم و الكافيتريا و كذلك للمبنى ككل.

يراعى توفير أماكن انتظار للسيارات أمام المبنى لعدد محدود من السيارات (في حدود 12 سياره). و كذلك يراعى دراسة تنسيق الموقع و حركة سيارات الخدمة الخاصة بالمطعم. يترك للطالب تحديد ارتفاع المبنى (سواء دور واحد أو عدة أدوار).

#### الرسومات المطلوبة:

- 1- المساقط الأفقية للمبنى بمقياس رسم 1 : 200
- 2- واجهة أمامية للمبنى بمقياس رسم 1 : 200
- 3- واجهه جانبيه أو خلفية للمبنى بمقياس رسم 1 : 200
- 4- قطاع رأسي مار بالمدخل بمقياس رسم 1 : 200
- 5- الموقع العام للمبنى بمقياس رسم 1 : 400
- 6- منظور خارجي للمبنى بمقياس رسم مناسب
- 7- أي دياگرامات أو أسكتشات إضافية يراها الطالب مناسبة

الموقع الخاص بالمبنى



مع أطيب التمنيات بالتوفيق،

د. أنجي الدرويش  
د. أيمن جمال الدين أحمد

٢٠٠٨ / ١٢٥

بسم الله الرحمن الرحيم

الفصل الدراسي الثاني  
العام الجامعي ٢٠٠٧-٢٠٠٨  
النهاية العظمى ٤٠ درجة

جامعة طنطا  
كلية الهندسة  
قسم الهندسة المعمارية

مادة تاريخ ونظريات العمارة

اجب على ستة اسئلة من الاسئلة التالية مع ذكر امثلة والتوضيح بالرسومات:

١. اشرح تطور المسجد والمدرسة في العمارة الاسلامية.
٢. في تشكيل الحوائط الخارجية في المباني الدينية الاسلامية وضح:
  - a. المداميك الملونة
  - b. المداخل
٣. في عناصر التصميم الداخلي في المباني الدينية الاسلامية اشرح:
  - a. التكسيات الرخامية
  - b. المنبر
٤. وضح ما تعرفه من مباني الخدمات في العمارة الاسلامية الآتى:
  - a. البيمارستان
  - b. الخان داخل المدينة
٥. اكتب ما تعرفه عن القصور والمباني السكنية في مصر في العصر العثماني.
٦. اذكر ما تعرفه عن:
  - a. المباني الدفاعية
  - b. القباب
٧. ما هي انواع العقود في العمارة الاسلامية؟



اجب على الأسئلة التالية مستخدما الرسومات كلما أمكن

السؤال الأول (١٠ درجة)

اكتب ما تعرفه عن ٤ فقط مما يلي

- ١- مستويات دراسة التصميم العمراني الاجمالي والتفصيلي
- ٢- عوامل وضوح الادراك في المدينة
- ٣- استخدام الوحدات السلوكية في التصميم العمراني المتوافق ثقافيا
- ٤- عملية التحليل البصري والمنهج المتبع فيها
- ٥- أهم الاعتبارات المراعاة في تصميم المدينة
- ٦- أهم وظائف الفراغات العمرانية

السؤال الثاني (٥ درجة)

" تلعب العلامات المميزة دور مهم في تكوين الانطباع الذهني عن المدينة " اشرح ذلك بالتفصيل ومن خلال تحليلك لأحد العلامات المميزة التي قمت بدراستها مع التوضيح بالرسومات.

السؤال الثالث (٧,٥ درجة)

أجب على ما يلي :

- ١- اشرح مفهوم المتابعة البصرية مع اعطاء مثال لمتابعة بصرية وتحليله
- ٢- اشرح أهمية عامل الزمن في عملية التصميم العمراني مع اعطاء مثال
- ٣- اشرح مفهوم الاحساس العمراني مع توضيح أهميته في تجربه العمرانية

السؤال الرابع (٧,٥ درجة)

تم تكليفك بالقيام بعملية التصميم العمراني لأحد المشروعات السكنية وتصميم الشوارع والممرات و الفراغات العمرانية الموجودة بها ما هي :

- ١- أهم العوامل التي تتحكم في الاعتبارات الجمالية للشوارع والممرات
- ٢- أسس ومعايير تركيب وتشكيل الفراغات العمرانية التي تؤخذ في الاعتبار
- ٣- خصائص الفراغات العمرانية وتأثيرها على عملية التصميم العمراني

السؤال الخامس (١٠ درجة)

"تعتبر الخريطة الذهنية عند كيفن لينش لقطعة فوئوغرافية ثنائية الابعاد مأخوذة في لحظة زمنية محددة " . من خلال فهمك لهذه العبارة أجب على ما يلي :

- ١- ما هو مفهوم الخريطة الذهنية وكيفين لينش و العناصر المكونه لها .
- ٢- ما هو الفرق بين الخريطة الذهنية للينش ومنهج جولدن كولين للتعامل مع العمران

" والله الموفق "

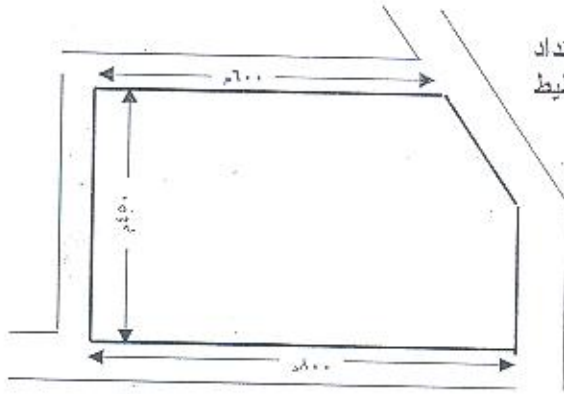
د. نيرمين علي

الفصل الدراسي الأول  
العام الجامعي ٢٠٠٨-٢٠٠٩  
الزمن ٤ ساعات  
النهاية العظمى ٤٠ درجة

جامعة طنطا  
كلية الهندسة  
قسم الهندسة المعمارية  
الفرقة الثالثة  
لائحة قديمه

مادة الإسكان وتخطيط المواقع - ١ - (الورقة الأولى)

أجب على الأسئلة التالية مع استخدام الكروكيات ما أمكن لتوضيح إجابتك



(١٥ درجات)

السؤال الأول

الشكل المقابل يوضح أبعاد ومحددات منطقة سكنية في مناطق الامتداد بمدينة طنطا المخصصة لفئات دخل متعددة والمخططة بنظام التخطيط الحر ببرنامج تصميمي كالآتي :-

- مساحة الموقع ٨٠ فدان
- الكثافة العامة ١٥٠ شخص في الفدان
- نسبة الخدمات بالموقع ١٥% والشوارع ٢٠%
- فئات الإسكان ٤٠% مصفوفات (Row houses)
- ٣٠% عمارات مكونة من ٥ طوابق
- ٣٠% عمارات مكونة من ٩ طوابق

والمطلوب منك الآتي :

- ١- حساب عدد السكان وعدد الوحدات
  - ٢- حساب أعداد المباني والوحدات السكنية في كل نمط ( مصفوفات و عمارات )
  - ٣- بمقياس رسم ٢٠٠/١ ارسم المسقط الأفقي لأحد نماذج المباني والوحدات السكنية المختارة مع توضيح تجميع الوحدات والمباني مع بعضها .
  - ٤- تصميم وتخطيط الموقع بنظام التخطيط الحر
  - ٥- توضيح شبكة الطرق الداخلية
- مقياس الرسم ٢٠٠٠:١ وعلى الطالب افتراض أية بيانات ناقصة .

(١٠ درجات)

السؤال الثاني

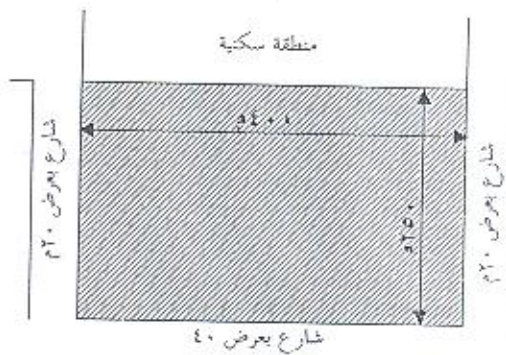
- أكتب مذكرات مختصرة عن أربعة من الموضوعات التالية :-
- ١- مفهوم الارتقاء العمراني كأحد حلول مشكلة الإسكان .
  - ٢- إيجابيات وسلبيات التخطيط بنظام المواقع والخدمات .
  - ٣- مستويات الشوارع من حيث الوظيفة والخصائص والاعتبارات التصميمية
  - ٤- العامل الاقتصادي وتأثيره على عملية تصميم وتخطيط المواقع السكنية
  - ٥- المقارنة بين التخطيط الحر - التخطيط بتقسيم الأراضي
  - ٦- معدلات الكثافة وبماذا تفيد وما هي أنواعها المستخدمة في الإسكان .

(٨ درجات)

السؤال الثالث

تتجه الدولة إلى استخدام التخطيط بتقسيم الأراضي في تخطيط المناطق السكنية الجديدة . والمطلوب منك اقتراح مخطط لمنطقة سكنية مساحتها حوالي ٢٥ فدان والموضحة في الشكل المقابل بنظام تقسيم الأراضي . بحيث يتراوح مساحة القطع من ٢٥٠٠ - ٦٠٠٠ م<sup>٢</sup> ، وأن تكون نسبة الشوارع ٢٠% من المساحة ومنطقة سوق تجاري ومساحة مفتوحة نسبتها حوالي ١٠% من المساحة .

(مقياس الرسم ٢٠٠٠:١)





الفصل الدراسي الأول  
العام الجامعي ٢٠٠٨-٢٠٠٩  
الزمن ٤ ساعات  
النهاية العظمى ٤٠ درجة

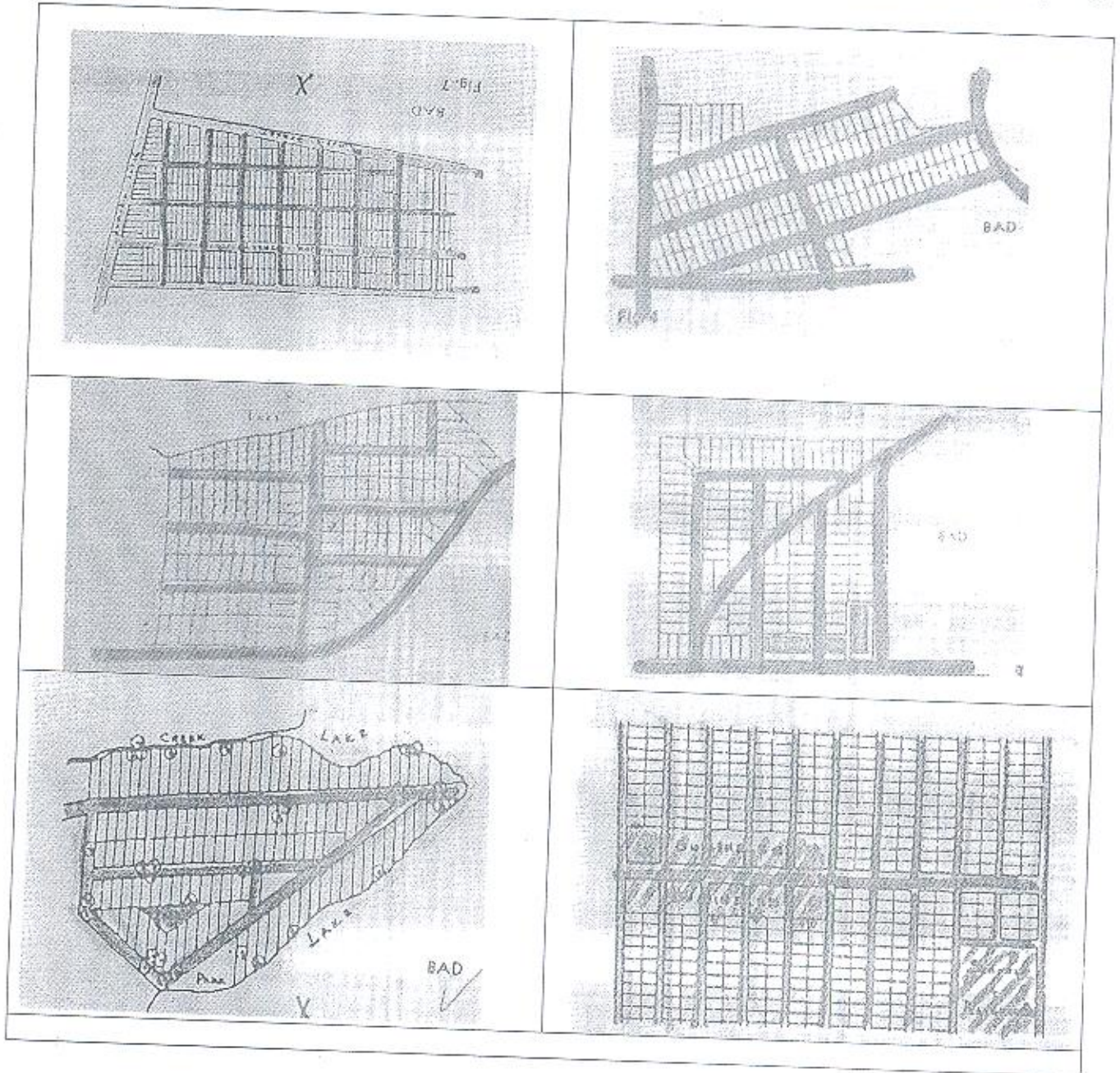
مادة الإسكان وتخطيط المواقع -١- (الورقة الثانية)

جامعة طنطا  
كلية الهندسة  
قسم الهندسة المعمارية  
الفرقة الثالثة  
لأجله قديمه

(٧ درجات)

السؤال الرابع

شكل التالي يعبر عن عدد من المخططات السكنية بتقسيم الأراضي تحتوي على عدد من الأخطاء التصميمية. والمطلوب منك إعادة رسمها في ورقة الإجابة مع تصحيح ما بها من أخطاء مع ذكر السبب.



" والله الموفق "

د. نورين على



الفرقة : الثالثة عمارة لائحة ق

الزمن : ٤ ساعات

الدرجة : ٦٠ درجة

جامعة طنطا

كلية الهندسة

قسم الهندسة المعمارية

امتحان مادة تصميمات تنفيذية

٢٠٠٩/١/٢٩

صالة العاب مغطاة بابعاد ٣٠\*٢٠ متر تحوي مدرجات من جانب واحد بابعاد ٢٠\*٧ متر على ان يكون الضلع الكبير في المدرجات في الضلع الكبير للصالة موضحا اجابتك بالمسقط الأفقي لدور الصالة موضحا به كافة الابعاد و المناسيب و النظام الانشائي و تغطية الصالة لتلائم قوى الرياح و الامطار و قطاع به البديوم.

و حسبنا الله ونعم الوكيل

استاذ مساعد دكتور معماري أحمد عبد الوهاب رزق