

السؤال الثاني :- اذكر ما تعرفه عن : " موضحا اجابتك بالرسم كلما أمكن " (٢٠ درجة)

(٤ درجات)

- الفرق بين المونة المائية واللامائية " الهوائية " .

(٤ درجات)

- الفرق بين احجار البلوكات "Ashlars" ، واحجار الذبش "Rubble"

(٤ درجات)

- مبادئ تصميم أساسات القواعد الشريطية " Strip Foundations "

(٤ درجات)

- الأنواع المتداولة للخرسانة المستخدمة في البناء .

(٤ درجات)

- الأرضيات التالية (التراتزو - الينوليت - البلاط الأسمنت المطعم)

مع التمنيات بالنجاح والتوفيق

مدرس المادة : د/ دينا أحمد المليجي



Course Title: Theory of Structure
Date: January, 2011 (First term)

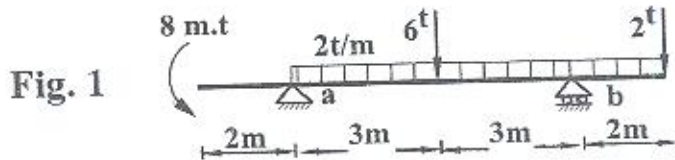
Course Code: CSE1151
Allowed time: 3 hrs

Year: First Year (هندسة معمارية)
No. of Pages: (2)

Remarks: (a .answer the following questions. - b. assume any missing data.)

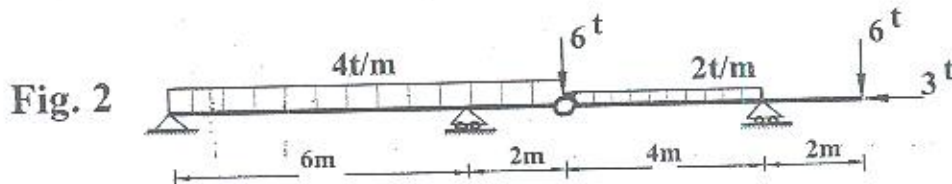
1- Problem (1) 10 Marks:

Draw the straining actions (N.F., S.F., and B.M.) diagrams for the given beam shown in Fig. (1).



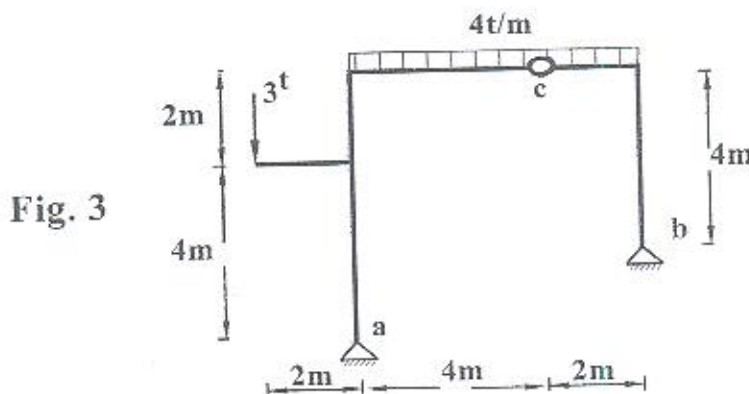
2- Problem (2) 12 Marks:

Draw the straining actions (N.F., S.F., and B.M.) diagrams for the given beam shown in Fig. (2).



3- Problem (3) 15 Marks:

Draw the straining actions (N.F., S.F., and B.M.) diagrams for the given frame shown in Fig. (3).



4- Problem (4) 12 Marks:

For the given truss shown in Fig.(4), find the force in all members by method of joints, and check the force in the marked members by method of sections.

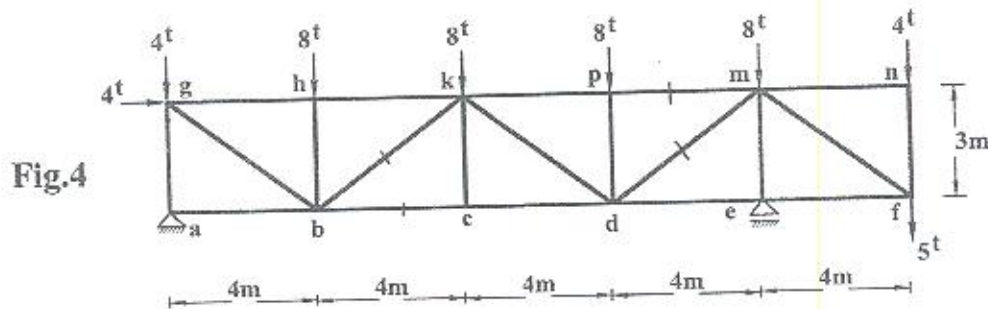


Fig.4

5- Problem (5) 5 Marks:

For the given section shown in Fig.(5), calculate the properties of area (I_x , I_y , and I_{xy}) about x, y axes through the centre of area (C.G)

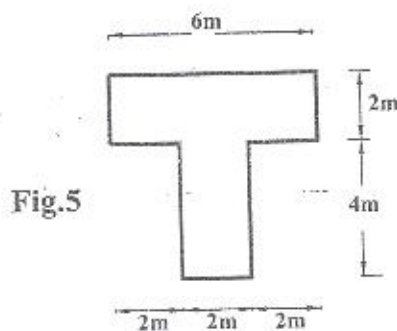


Fig.5

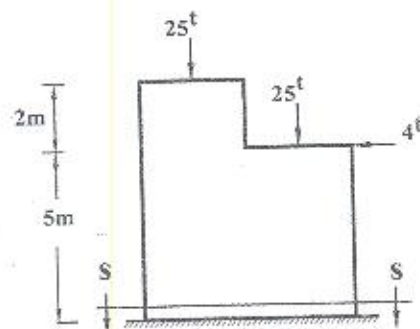
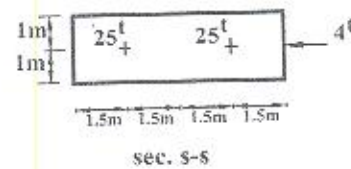


Fig.6



6- Problem (6) 12 Marks:

For the given wall shown in Fig. (6), draw normal stress distribution at section s-s if the specific weight of the wall is 2 t/m^3

With the best wishes

Course Examination Committee

Associate Prof. Mohamed Abd Elkhalek Sakr

&

Assist. Prof. Tarek Mohamady Khalifa



Course Title: History and Theories of Architecture (1) a
Date: January 20th 2011 (First term)

Course Code: ARE 1103
Allowed time: 3 hrs

Year: 1st
No. of Pages: (1)

ملاحظات: أجب عن الأسئلة الآتية مدعماً أجابتك بالرسومات و الأكتشات المناسبة:

السؤال الأول (20 درجة):

أ- ما هي العماره؟ أشرح العوامل المختلفة التي تؤثر على عملية التصميم المعماري.

ب- يساهم شكل سقف المبنى في تشكيل الكتلة النهائية للمبنى. أذكر أمثلة للطرق المختلفة لتغطية المباني بالأسقف ذات الأشكال المختلفة. دعم أجابتك بكل الأكتشات المناسبة.

السؤال الثاني (20 درجة):

التمائل، الأتزان، الأيقاع، التباين، الوحدة، و النظام هي بعض مبادئ التشكيل المعماري. أذكر كل ما تعرفه عن مبادئ التشكيل المعماري. دعم أجابتك بكل الأكتشات المناسبة.

السؤال الثالث (30 درجة):

تعتبر ال "Modernism" و كذلك ال "Vernacular Architecture" من الاتجاهات المعمارية الهامة في القرن العشرين. ناقش ظروف نشأة تلك الاتجاهات المعمارية و كذلك ملامحها الأساسية، و أذكر أمثلة لمشاريع معمارية تنتمي لهذين الاتجاهين. أثناء مناقشتك لاتجاه ال "Vernacular Architecture" أذكر ما تعرفه عن أعمال المعماري المصري حسن فتحي و ناقش فكره التصميمي. دعم أجابتك بكل الأكتشات المناسبة.

مع أطيب التمنيات بالتوفيق،

Course Examination Committee

Dr. Ayman Gamal El-Din Ahmed

Course Coordinator: Dr. Ayman Gamal El-Din Ahmed

Page: 1/1



كلية الهندسة

قسم : الهندسة المعمارية درجة الامتحان : ٨٠ درجة

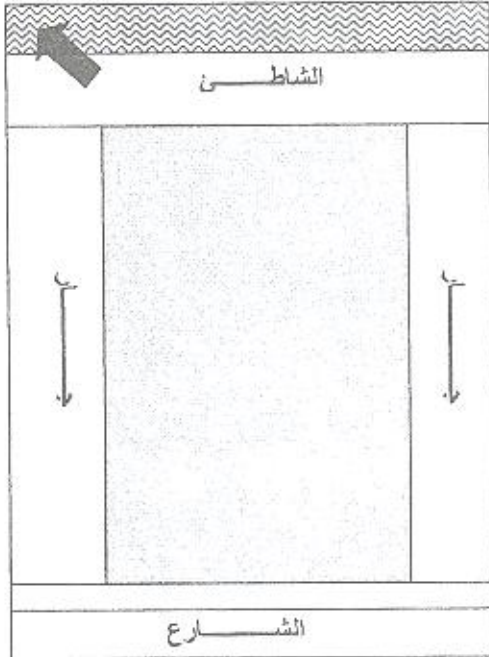


جامعة طنطا

مادة : التصميم المعماري (١) أ الرقم الكودي : ARE٠١ الفرقة : أولى عمارة الفصل الدراسي الأول " ٢٠١٠-٢٠١١ "

التاريخ : يوم الأحد الموافق ٢٣ - ١ - ٢٠١١ زمن الامتحان : ٦ ساعات من ١٠,٠٠ : ٤,٠٠ عدد صفحات الامتحان (١)

قررت احدي شركات التعدين والبتترول انشاء مجمع لاستراحات المهندسين العاملين لديها باحد المواقع بمدينة رأس غارب المطلة علي البحر الاحمر لكل استراحة قطعة ارض محددة الابعاد ٤٠×٢٥ متر



وقد وضعت الشركة عدد من المتطلبات للاستراحة وهي :

- الاستراحة تبني من دور واحد فقط .
- مخصص لكل استراحة حديقة امامية وخلفية .
- الاستراحة تضم عدد ٣ من المهندسين .

وعلي المصمم مراعاة توفير فراغات تصميمية مناسبة للاقامة ، حيث تشمل كل وحدة من هذه الوحدات ما يلي :

- مدخل مناسب للاستراحة.
 - فراغ معيشي مناسب
 - فراغ للطعام اما مفتوح علي الفراغ المعيشي او مفصول عنه .
 - غرفة مكتب لاستخدام المهندسين بمسطح مناسب .
 - عدد ٣ غرفة نوم.
 - حمام.
 - مطبخ.
- المطلوب :

- ١- الموقع العام موضح عليه تنسيق الموقع..... بمقياس رسم ١ : ٢٠٠ (١٥ درجة)
- ٢- المسقط الافقي مبينا عليه عناصر الفرش..... بمقياس رسم ١ : ١٠٠ (٤٠ درجة)
- ٣- الواجهة الرئيسية بمقياس رسم ١ : ١٠٠ (١٥ درجة)
- ٤- قطاع مار بمدخل الوحدة بمقياس رسم ١ : ١٠٠ (١٠ درجات)

وللطالب حرية اضافة عناصر أخرى للمشروع سواء بالفراغات المكونة له أو بالرسومات التصميمية مع ضرورة توضيح أهمية هذه الإضافة

مع التمنيات بالنجاح والتوفيق

مدرس المادة : د/ إنجي حسن ، د/ دينا أحمد المليجي



اسم المقرر : الظل والمنظور
كود المقرر : ARE 1104
التهاية العظمى : ٦٠ درجة
النظام : لائحة جديدة

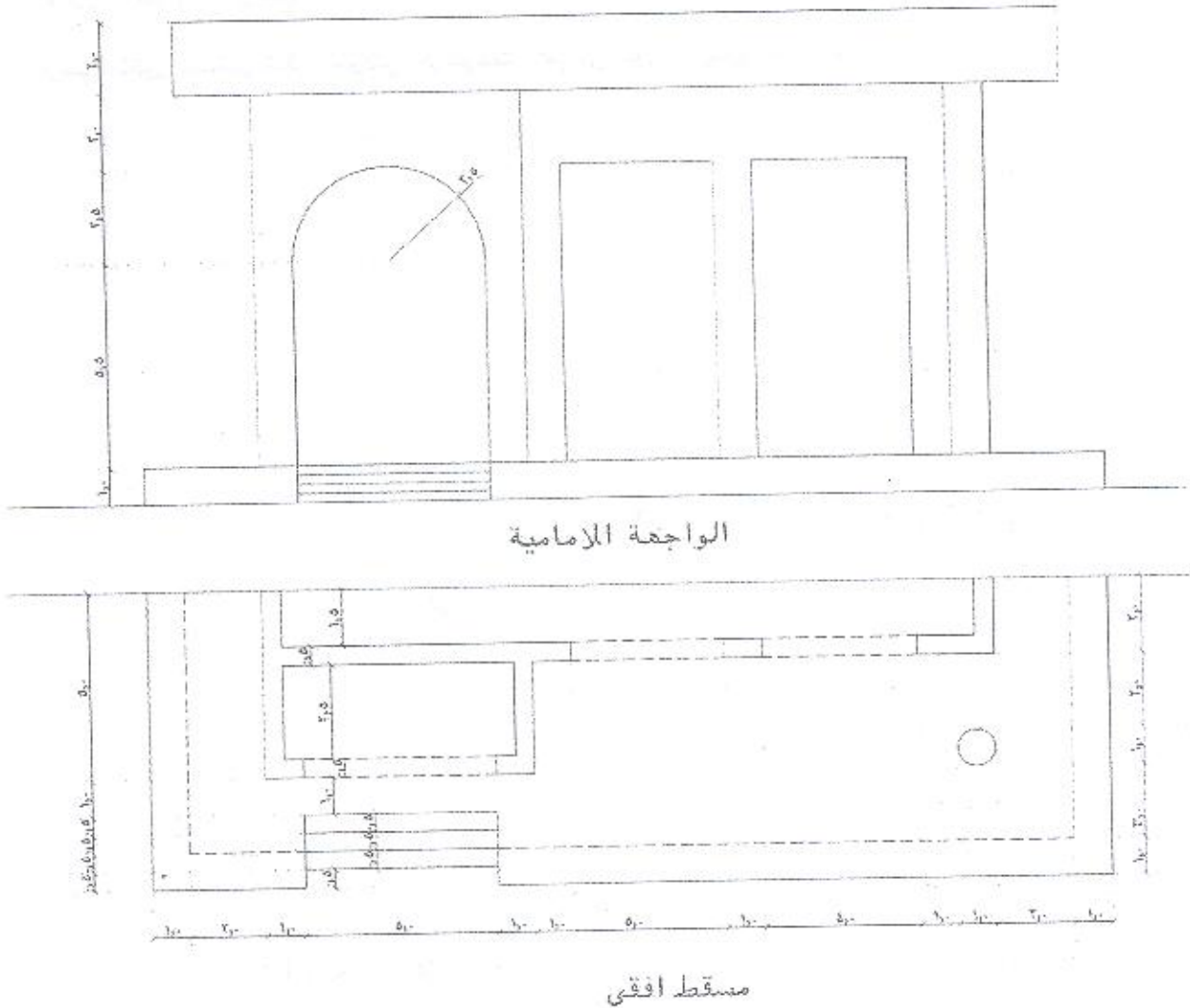


جامعة طنطا - كلية الهندسة
الفرقة : الاولى العام الجامعى : ٢٠١٠-٢٠١١
الفصل الدراسى : الاول
زمن الامتحان : ٤ ساعات
عدد الاوراق / عدد الصفحات : ٢ ورقة

اجب على الاسئلة الاتية:

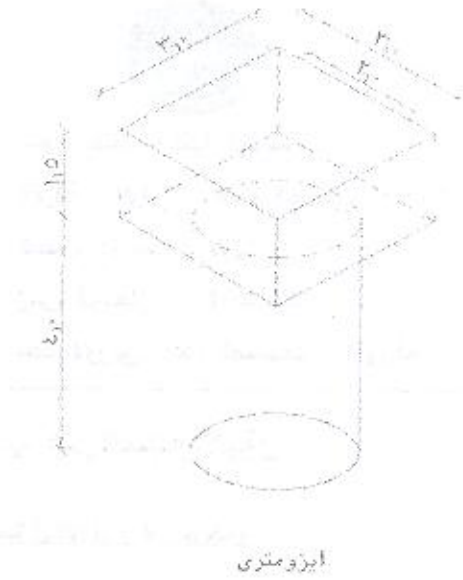
السؤال الاول (٢٥ درجة)

ارسم الظل والظل للواجهة وجزء من المسقط افقى للرسومات الملحقة بمقياس رسم ١ / ١٠٠



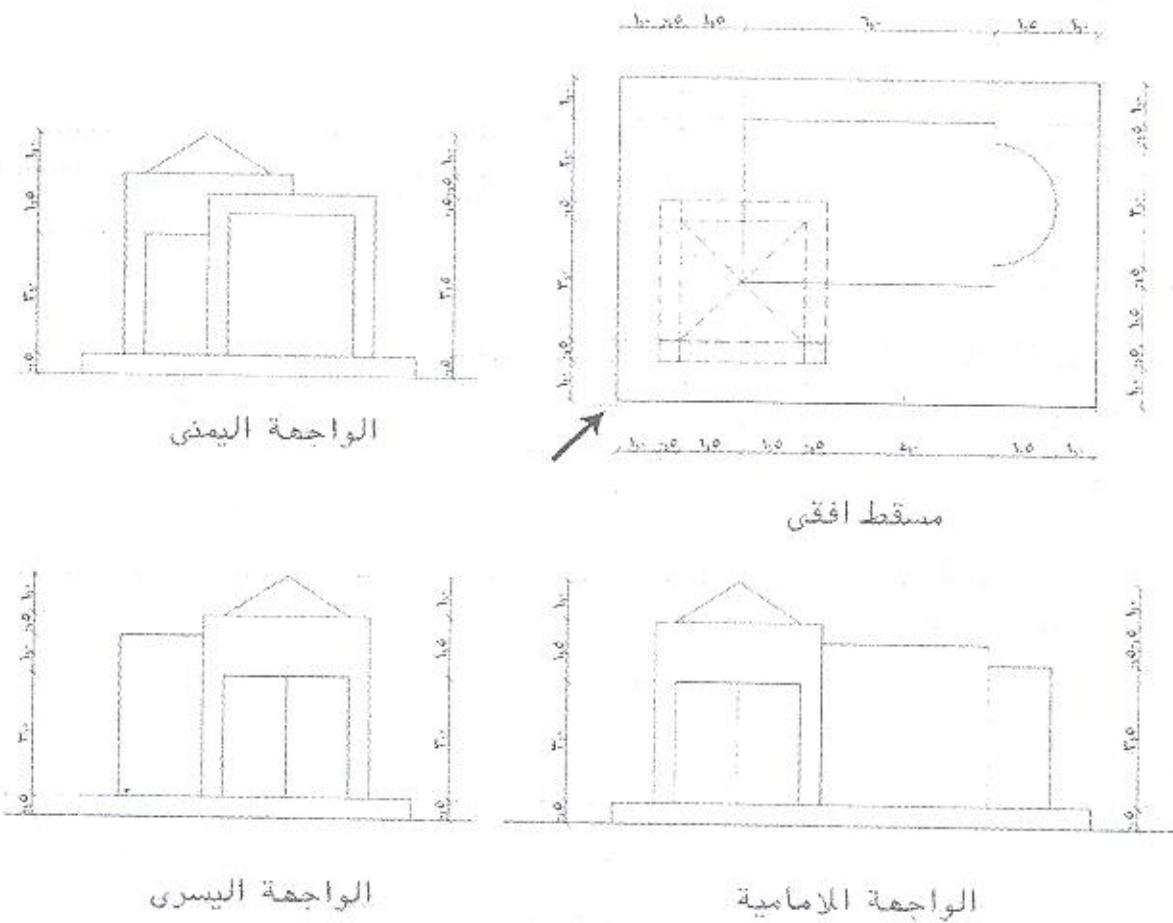
السؤال الثاني (١٥ درجة)

ارسم الظل والظل للايزومتري بمقياس رسم ١ / ١٠٠



السؤال الثالث (٢٠ درجة)

ارسم المنظور للتشكيل التالي الموضح بالرسومات على ان تكون بمقياس رسم ١ / ٥٠



ملحوظة: على الطالب افتراض اى مقياس من شأنها اتمام اجابته بالشكل المطلوب من الأسئلة

Course Title: Computer in Architecture (1)
Date: January 27th 2011 (First term)Course Code: ARE 1105
Allowed time: 3 hrsYear: 1st
No. of Pages: (1)

ملاحظات: أجب عن الأسئلة الآتية:

السؤال الأول (15 درجة):

أ- ما هو الحاسب الآلي، و ما هي الوظائف التي يمكن للحاسب الآلي القيام بها؟ كيف يمكن تقسيم الأنواع المختلفة للحاسب الآلي طبقاً لطرق التصنيف المختلفة؟ (10 درجات)

ب- مجموعة الأوامر الآتية خاصة بنظام تشغيل الحاسب الآلي MS-DOS ، أنقل تلك الأوامر الى كراسة الأجوبة و أذكر أى منها أوامر داخلية Internal Commands ، و أى منها أوامر خارجية External Commands (5 درجات) :

Dir
Format
Cls
Backup
Md (make directory)

السؤال الثاني (15 درجة):

أشرح بالتفصيل الأوامر و الوظائف التالية، و الخاصة ببرنامج الحاسب الآلي AutoCAD . على الطالب توضيح الاختصارات الخاصة بالأوامر، القائمة التي تحتوى على الأمر، ال Toolbar الخاص بالأمر و كذلك الرمز الخاص بالأمر فى ال Toolbar .

Drawing a circle	(3 marks)
Copy	(3 marks)
Extend	(3 marks)
Array	(3 marks)
Making and inserting blocks	(3 marks)

السؤال الثالث (20 درجة):

أشرح بالتفصيل كيف يمكن رسم المسطحات و المجسمات باستخدام برنامج الحاسب الآلي AutoCAD .

مع أطيب التمنيات بالتوفيق،

Course Examination Committee

Dr. Ayman Gamal El-Din Ahmed

Course Coordinator: Dr. Ayman Gamal El-Din Ahmed

Page: 1/1



قسم : الهندسة المعمارية درجة الامتحان : ٦٠ درجة

كلية الهندسة

جامعة طنطا

الفرقة : أولى عمارة

الرقم الكودى : ARE1102

مادة : الإنشاء المعماري والمواد (١)

عدد صفحات الامتحان (٢)

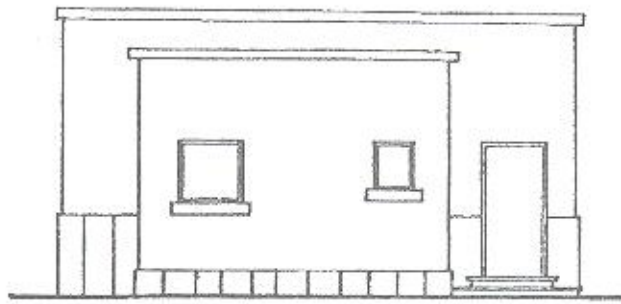
زمن الامتحان : ٤ ساعات من ١٠ : ٢

التاريخ : يوم الأحد الموافق ٢٠١٠/١٦/٢٠ (الفصل الدراسي الأول)

اجب على الأسئلة الآتية مع مراعاة الآتى :-

- على الطالب تحديد كافة العناصر المعمارية واستكمالها من أبواب وشبابيك وخلافه ، وتوضيح كل ما يلزم من أبعاد ومناسيب لأظهار الرسومات فى صورة متكاملة مع افتراض أى بيانات غير معطاه . وتوضيح الإجابات برسومات توضيحية واستكشاث كلما أمكن .

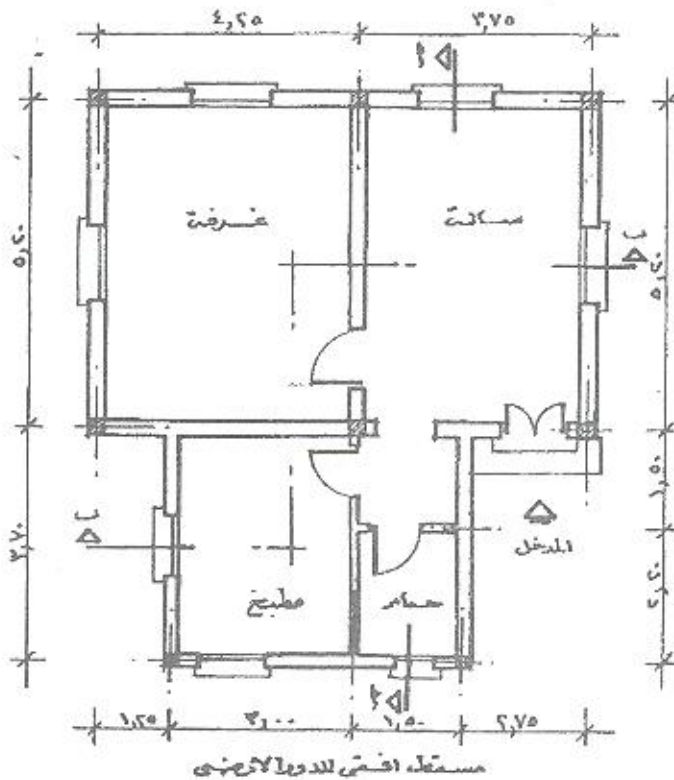
السؤال الأول :- (٤٠ درجة)



الواجهة الأمامية

الرسم يوضح الواجهة الأمامية لوحدة سكنية مؤقتة للعاملين بأحد المصانع ، والمسقط الأفقى التجريدى للوحدة (موضحا عليه الأبعاد المحورية) . حيث تتكون الوحدة من مطبخ وحمام وغرفة نوم وصالة معيشية ، والإنشاء هيكلى وموضح عليه أماكن الأعمدة الخرسانية وأبعادها ٢٥ سم × ٢٥ سم .

والمطلوب رسم وإجابة ما يلي :-



مسقط افقى للوحدة السكنية

(أ) رسم المسقط الأفقى التنفيذى للشاليه مع عمل جداول الفتحات والتشطيب ، بمقياس رسم ١-٥٠ .

(١٥ درجة)

(ب) رسم القطاع الموضح "أ- أ" من منسوب الأساس حتى دروة السطح مبينا به كافة عناصر الإنشاء والتشطيب والمناسيب والطبقات وكتابة البيانات المطلوبة ، بمقياس رسم ١-٥٠ .

(١٥ درجة)

(ج) اختر نقطة واحدة من النقطتين التاليتين (١٠ درجات)

١- ارسم جزء من المسقط الأفقى للغرفة "٤،٢٥ × ٥،٢٠" مبينا عليه تسلسل عمل أرضية خشب موسكى ورسم قطاعات الأجزاء الخشبية المستخدمة بمقياس رسم ١:٢٠ .

٢- المبني الموضح بالرسم حوائطه من الطوب الأحمر مع البياض من الداخل والخارج ، فما هو نوع الرباط الذى تقترحه ؟ ولماذا ؟ (مع رسم استكش توضيحي لأحد المناطق بالحائط عند استخدام هذا الرباط) .