



Course Title: Engineering Drawing 1

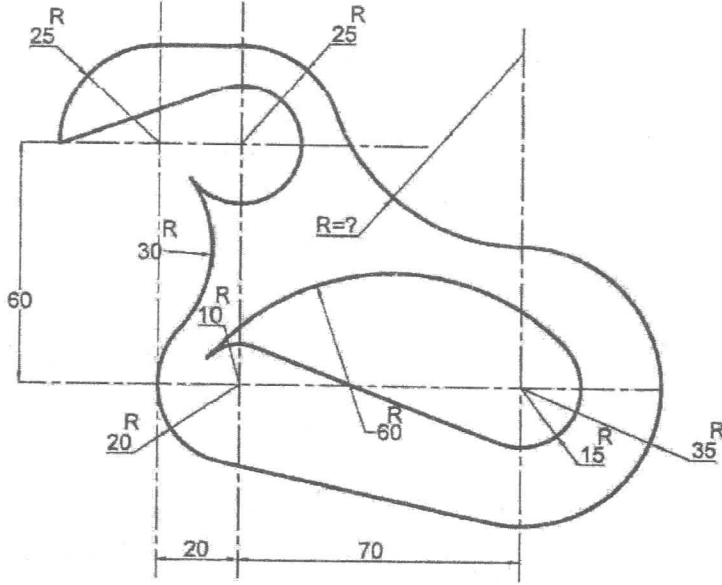
Date: Jan 23, 2025

Final term exam

Course Code: PDE 021

Allowed time: 3 hrs.

No. of Pages: 1



السؤال الأول - العمليات الهندسية -  
(١٢ درجة)

السؤال الثاني - الهندسة الوصفية - (٣٨ درجة)

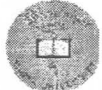
المعطيات:

المعلوم مستوى  $\alpha$  بالمستقيمين المتقاطعين NL و NM حيث  $M(9, 2, 3)$  و  $N(5, 8, 6)$  و  $L(2, 6, 2)$  والمعلوم النقاط  $A(4, 1, z)$  و  $B(7, y, 3)$  و  $V(10, 10, 9)$  والمستوى  $\beta(-4, 135^\circ, 45^\circ)$

المطلوب:

- 1- تمثيل المربع ABCD الذي يقع في المستوى  $\alpha$  المكون من المستقيمين المتقاطعين NL و NM (من خلال إيجاد الشكل الحقيقي للمستوى)
- 2- مثل مساقط هرم سداسي VABCDEF قاعدته المربع ABCDEF ورأسه V
- 3- استنتج مساقط مضلع تقاطع الهرم مع المستوى  $\beta$
- 4- أوجد الشكل الحقيقي لمضلع التقاطع
- 5- استخدم الدوران لإيجاد الأطوال الحقيقية لاحرف الهرم
- 6- استنتج نقاط مضلع التقاطع على الأطوال الحقيقية
- 7- افرد السطح الجانبي للهرم ومثل عليه الشكل الحقيقي للقاعدة والشكل الحقيقي لمضلع التقاطع

*With our best wishes*



جامعة طنطا

البرامج المتخصصة بنظام الساعات المعتمدة  
العام الجامعي ٢٠٢٤/٢٠٢٥  
اختبار اخر العام - الفصل الدراسي الرئيسي الاول (الخريف)



كلية الهندسة

لائحة جديدة 2022

٢٠٢٥/١/٢١	تاريخ الاختبار	القانون والأخلاقيات في الهندسة	اسم المادة
ساعة	زمن الاختبار	HUM XE1	كود المادة
٥٠ درجة	النهاية العظمى	2	عدد الصفحات

أجب على الأسئلة التالية.

السؤال الاول (١٥ درجة)

- اذكر اربعة من مبادئ و الاخلاقيات العامة في ممارسة المهنة الهندسية؟
- اذكر اربعة من اخلاقيات علاقة المهندس بمروسية
- عدد اوجهه حقوق الملكية الفكرية بين المهندس و زملائه

السؤال الثاني (١٥ درجة)

- ما هي وظائف المهندس الاستشاري وما شروط منح لقب استشاري؟
- كيف يحافظ المهندس في اعماله على البيئة و تحقيق التنمية المستدامة (اذكر اربعة)
- قارن بين تسليم الاعمال تسليم ابتدائي و تسليم نهائي

السؤال الثالث (١٢ درجة)

اختر الاجابة الصحيحة مما يلي

- (a) يجب على المهندس اذا اراد ان يترك العمل ان يبلغ ..... قبلها بوقت كاف  
أ. زملاءه ب. رؤساءه ج. عملاءه

- (b) ليس من عناصر المقاييس الاساسية لاختيار مهندس لاعداد مشروع معين ....  
أ. درجته العلمية ب. مدى خبرته العلمية ج. مدى كفاءته الفنية

- (c) مقاول الباطن ....  
أ. مرتبط بعقد مع المقاول ب. مرتبط بعقد مع المالك ج. غير مرتبط بعقد مع كل ما سبق

- (d) مدة ضمان الاعمال الانشائية بعد الاستلام الابتدائي  
أ. ١٠ سنوات ب. ٦ شهور ج. عام

- (e) وحدة قياس الضوضاء  
أ. الهرتز ب. كليوات ج. الديسبل



Course Title	Eng. Mech. 1 لائحة جديدة	1 <sup>st</sup> Semester Final Exam for the academic year 2024/2025	Course Code	EMP021
Date	16 Jan. 2025	No. of Pages 2	Allowed time	2 Hrs.

**Question Number (1) (9Marks)**

Let there be two vectors  $\vec{A} = (6, 2, -1)$  and  $\vec{B} = (5, -8, 2)$ , find:

- The projection of vector  $\vec{A}$  on  $\vec{B}$ .
- The angle between  $\vec{A}$  and  $\vec{B}$ .
- The area of the triangle bounded between the two vectors.

**Question Number (2) (8Marks)**

A 3m boom is acted upon by the 800 N force shown in figure (1). Determine the tension in cables  $BD$ ,  $BE$  and the reaction at the ball-and-socket joint at  $A$ .

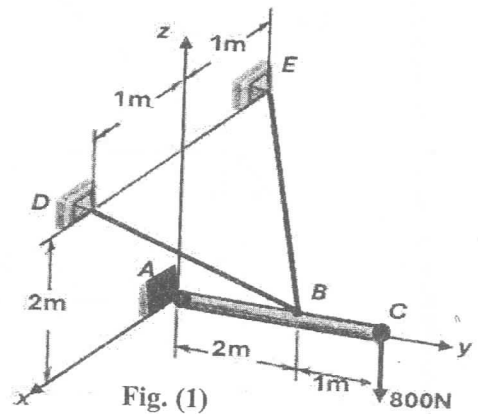


Fig. (1)

**Question Number (3) (8Marks)**

Reduce the system of forces shown in figure (2) to a wrench and find its pitch. Knowing that  $OA = 4$  m,  $OB = 5$  m,  $OC = 3$  m, and  $F_1 = 500$  N,  $F_2 = 600\sqrt{41}$  N,  $F_3 = 600$  N

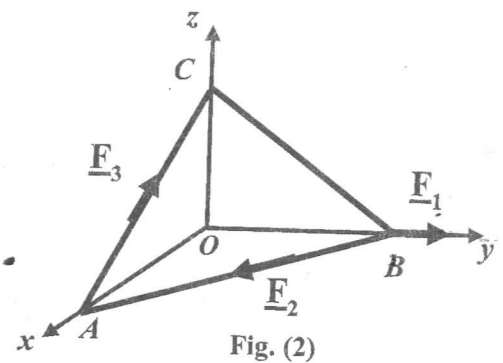


Fig. (2)

**Question Number (4) (16Marks)**

The shaded area shown in Fig. (3):

- a) Find the centroid  $(\bar{x}, \bar{y})$ .
- b) Find the moment of Inertia about the origin point  $(I_o)$ , for the shaded area shown in the figure, dimensions in meters.

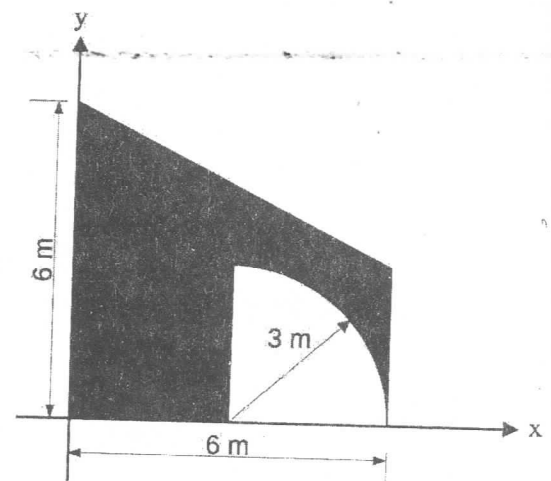


Fig. (3)



Course Title	الاتصالات ومهارات العرض والتقديم	Final Exam 1st term 2024-2025	Allowed time	1 hours
Date	14/01/2025	Max degree: 50	No. of Pages	1

(١٤ درجة)

السؤال الأول:

- أ- اشرح بالترتيب الخطوات الواجب على مقدم العرض اتباعها لتحضير محتوى العرض المناسب. (٤ درجات)
- ب- اذكر بعضا من مسؤوليات مقدم العرض تجاه بيئة العرض المحيطة قبل وبعد العرض. (٤ درجات)
- ج- اذكر بعض النصائح التي تساعد مقدم العرض على صناعة انطباع أول جيد. (٣ درجات)
- د- اذكر بعضا من الوصايا العشر للاتصالات الفعال. ( يكتفى بذكر ٤ وصايا). (٣ درجات)

(١٢ درجة)

السؤال الثاني:

- أ- اذكر بعض اساليب التعلم المختلفة التي يمكن استخدامها في المجموعات ذات الاعداد الصغيرة. (٤ درجات)
- ب- اذكر بعض انماط الشخصيات الصعبة للجمهور التي قد تواجه مقدم العرض مع شرح طريقة التعامل الأنسب مع اثنين من الأنماط المذكورة. (٤ درجات)
- ج- تختلف طرق استقبال المعلومات بين الجمهور. وضح ذلك مع ذكر انسب الطرق لاىصال المعلومات للأنماط المختلفة. (٤ درجات)

(١٢ درجة)

السؤال الثالث:

- أ- اشرح بايجاز مفهوم عملية الاتصال وأهدافها. (٤ درجات)
- ب- وضح مهام مقدم العرض تجاه الجمهور عند اعداده للعرض. (٤ درجات)
- ج- من خلال اشتراكك بمجموعات عمل خلال الدراسة اشرح طرق توزيع الادوار بين افراد المجموعة بورش العمل. (٤ درجات)

(١٢ درجة)

السؤال الرابع:

- أ- وضح القواعد الواجب اتباعها عند استخدام أسلوب المناقشة أثناء العرض التقديمي. (٤ درجات)
- ب- من خلال دراستك اشرح بالترتيب ما يجب ان تحتويه المقدمة والخاتمة الخاصة باي عرض تقديمي. (٤ درجات)
- ج- اشرح اهمية الاتصالات الغير لفظية موضحا أنواعها وأمثلة لها. (٤ درجات)

نهاية الاسئلة ..... مع اطيب تمنياتي بالنجاح والتوفيق

د. أحمد حمدي الجندي

أ.د.م/ أحمد محمود الحديدي



Course Title: First Aid

Date: Thr.,9-January-2025,

Time Allowed: hours,

No. of Pages: 6

Final Exam (Total points: 50)

Remarks: (answer the following questions ... Use blue, black pens or pencils...)

**Section I: Choose one correct answer (One Mark for each question) 30 marks**

**1-The most common cause of burns is:**

- A) Fire
- B) Electricity
- C) Chemicals
- D) Radiation

**2-The primary goal of initial burn management is to:**

- A) Prevent infection
- B) Stop the burning process
- C) Relieve pain
- D) Replace fluids

**3- Arterial bleeding is characterized by:**

- A) Bright red, pulsating blood
- B) Dark red, steady flow of blood
- C) Slow oozing of blood
- D) Internal bleeding

**4- Which of the following is important to remember when providing first aid for bleeding?**

- A) Wear gloves to protect yourself from infection
- B) Do not move the injured person unless necessary
- C) Take the injured person to hospital
- D) All of the above

**5- What is the primary goal of first aid for bleeding?**

- A) To stop the bleeding
- B) To prevent infection
- C) To relieve pain
- D) To prevent shock

**6- Which of the following is NOT a sign or symptom of a severe burn?**

- A) Mild pain
- B) Difficulty breathing
- C) Significant swelling
- D) Blackened or charred skin

**7- Scarring is a common complication of:**

- A) Superficial burns
- B) Major burns
- C) Minor burns
- D) Chemical burns

**8- The rule of nines is used to estimate:**

- A) The depth of a burn
- B) The pain level of a burn
- C) The percentage of body surface area burned
- D) The risk of infection

**9- Which of the following types of burns heal rapidly?**

- A) Superficial burns
- B) Partial-thickness burns
- C) Full-thickness burns
- D) Deep-partial-thickness burns

**10- In cases of Bleeding from the Nose, ask the patient to:**

- A) leans forward
- B) let his head back
- C) Stand up
- D) Lay down

**11- The first aid provider should do the following when dealing with an emergency?**

- A) Plan Quickly about what you need to do
- B) Wear personal protective equipment
- C) Encourage the injured person
- D) All of the above

**12- Which of the following is right: ABCD means:**

- A) Airway, Breathing, Circulation, Disability
- B) Airway, Bleeding, Circulation, Disability
- C) Airway, Breathing, Circulation, Disease
- D) Airway, Breathing, cellulitis, Disability

**13- Airway Maneuvers include all the following except:**

- A) Head-tilt
- B) Chin-lift
- C) Jaw thrust
- D) Arm lift

**14- Which of the following is the first step in controlling external bleeding?**

- A) Applying direct pressure
- B) Elevating the injured area
- C) Applying a tourniquet
- D) Seeking medical attention

15- A shallow wound that scrapes the surface of the skin is called a:

- A) Laceration
- B) Abrasion
- C) Puncture wound
- D) Avulsion

16- After cleaning a wound, it is important to:

- A) Cover the wound with a clean bandage
- B) Leave the wound open to air
- C) Apply antibiotic ointment liberally
- D) Soak the wound in warm water

17- Burns is a Coagulative necrosis of skin, mucous membranes and other tissues due to:

- A) Heat
- B) Electrical current
- C) Chemicals
- D) All of the above

18- An Irregular jagged wounds contaminated with bacteria caused by blunt heavy object

- A) lacerated wound
- B) cut wound
- C) contusion
- D) abrasions

19- Wounds which are deeper than longer with probability of deep organ injury

- A) stab wounds
- B) abrasions
- C) cut wounds
- D) lacerated wounds

20- Shock resulting causing vasovagal syncope due to painful stimuli or emotional disturbance.

- A) septic shock
- B) neurogenic shock
- C) hypovolemic shock
- D) electric shock

21- a patient presented to emergency with shock resulting from loss of blood due to road traffic injury, which type of shock is this?

- A) neurogenic shock
- B) septic shock
- C) hypovolemic shock
- D) allergic shock

22- a patient presented to emergency with shock resulting from perforated appendix, which type of shock is this?

- A) hypovolemic shock
- B) septic shock
- C) allergic shock
- D) neurogenic shock

23- Electric Burn can cause:

- A) Cardiac arrest.
- B) Muscle and nerve destruction
- C) Tissue destruction
- D) All of the above

24- Which of the following is the correct first aid treatment for a minor burn?

- A) Apply ice directly to the burn
- B) Cool the burn with cool running water
- C) Apply butter or ointment to the burn
- D) Cover the burn with a bandage

25- A burn that involves all layers of the skin and may extend into underlying tissues is classified as:

- A) Superficial
- B) Partial-thickness
- C) Full-thickness
- D) Deep-partial-thickness

26- which of the following is Not of the characteristics of clean wound

- A) Show signs of inflammation and discharging pus
- B) Occurs within 6 hours
- C) Absence of devitalized tissue
- D) None of the above

27- For treatment of hematoma we should do all the following except:

- A) Rest
- B) Ice
- C) Compression
- D) Excision

28- Which of the following actions is NOT right in cases of old and infected wounds?

- A) Keep the wound open
- B) Give broad spectrum antibiotic
- C) Use local antibiotic cream
- D) Suture the wound

29- Fainting can be triggered by all the following factors, except:

- A) Fear or emotional trauma
- B) Sudden drop in blood pressure
- C) Physical exertion in hot temperatures
- D) Eating vegetables

30- To put the patient in the recovery position, you should do all the following except:

- A) Remove eyeglasses if present
- B) Kneel next to the person
- C) Place the arm nearest to you at a right angle to the body
- D) keep the other arm beside the patient

**Section II: Choose True or false (1 Mark for each statement) 10 marks**

	True	False
1- Safety is number one means: Safety for the patient only		
2- The most dangerous type of heat illness is Heat Stroke		
3- Shock is failure of the circulatory system to maintain enough oxygen-rich blood flowing to the vital organs of the body		
4- The recovery position helps in reducing the risk of airway struction if the patient is breathing but is unconscious		
5-Third-degree burns may have more pain than first-degree or second-degree burns.		
6- Septic shock is treated by management of the cause with good antibiotics		
5- Superficial wounds usually heal without scarring		
7- Hypovolemic shock may be caused in a patient with Major burn		
8- Direct pressure should be applied to a bleeding wound using your bare hand		
9- If you suspect that someone is in shock, it is important to Stay calm and act quickly		
10- Increased blood pressure is NOT a symptom of shock		

**Section III: Complete the sentence (2 Marks for each question) 10 marks**

1- Types of shock

- A) .....
- B) Neurogenic
- C) Septic shock

2- Types of wounds

- A) .....
- B) lacerated wounds
- C) abrasions

3- Types of burn includes:

- A) .....
- B) Thermal burn
- C) Electrical burn

4- Types of bleeding includes:

- A) Capillary
- B) Arterial
- C) .....

5- ABC in management of emergency means:

- A: Airway
- B: Breathing
- C: .....

*The end of questions*

*Good luck*

*Names*